

## 八灯转字 闪灯IC

### 1 功能及应用特性描述: (FUNCTION & FEATURES)

- ◇ DL8972是八闪灯(8种图形变幻)芯片, 输出为负极驱动; 有LH, 内部上拉, 接负极触发, 要外接振荡电阻; TRIG按键,内部上拉, 接正极触发(接正极时, 可使图形定位。)
- ◇ 上电后, 灯不亮: ①LH键: LEVEL HOLD功能。按下LH接地, L1~L8闪;松开LH, L1~L8灭。  
②TRIG键: 图形定位功能。(均在已外加震荡电阻的情况下)
- ◇ 显示内容:
 

1) I  YOU I  YOU	5) BYE BYE
2) I LOVE YOU	6) BABY I  YOU
3) 狗图形显示	7) HAPP TIME
4) 直升机图形显示	8) GOOD BYE

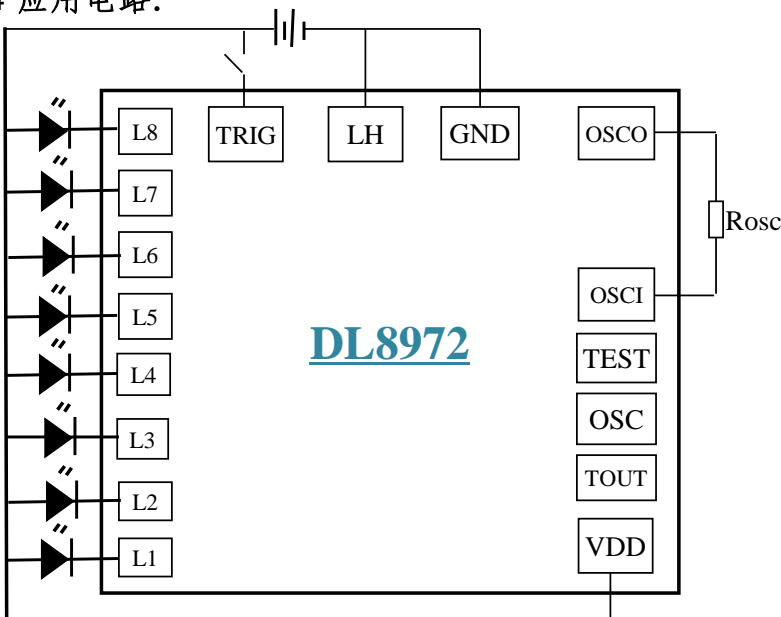
### 2 应用范围:

妆饰、礼品、玩具等

### 3 电特性: (ELECTRICAL CHARACTERISTICS)

CHACTERISTICS	Symbol	Conditions	Min.	Type	Max.	Unit
Operating voltage 工作电压	VDD		2.4	3	4.8	V
Standby current 静态电流	IDD			1	3	uA
Operating current 工作电流	IOP			0.02	0.1	mA
Driving current 推动电流	IOI		10			mA
Oscillator Frequency 振荡频率	Fosc	+/-30%			130	KHz
Operating temperature 工作温度	Temp		0	25	60	°C

### 4 应用电路:



NAME	DESCRIPTION
L1	LED输出 PIN
L2	LED输出 PIN
L3	LED输出 PIN
L4	LED输出 PIN
L5	LED输出 PIN
L6	LED输出 PIN
L7	LED输出 PIN
L8	LED输出 PIN
TRIG	按键输入
LH	按键输入
GND	电源负极
OSCO	振荡输出
OSCI	振荡输入
TEST	内部测试
OSC	振荡频率
TOUT	内部测试
VDD	电源正极

- ① LED上电闪(如图示, 在LH接负极及外加振荡电阻Rosc时).
- ② 振荡电阻的阻值视风扇的转速和客户要求显示的图形组数决定, 一般范围在200K欧到600K欧。

注: THE IC SUBSTRATE SHOULD BE CONNECTED TO VDD

\* 以上资料仅供参考, 如有修改, 恕不另行通知!